



Il re del fuoco. Dal 1975.

CALORE E DIVERTIMENTO
COTTURA • RISCALDAMENTO

CATALOGO 2021

Listino Dicembre 2020



CALORE E DIVERTIMENTO

COTTURA • RISCALDAMENTO

LA NOSTRA AZIENDA

Our company

L'azienda **CLEMENTI** nasce ufficialmente nel 1975 grazie alla passione del suo fondatore, Clementino Clementi, che in realtà già anni prima aveva progettato e realizzato in un piccolo laboratorio immerso nella campagna fabrianese, alcuni tra i primissimi forni a legna a cottura indiretta d'Italia. Partendo dalle piccole fiere locali in poco tempo i forni Clementi si sono imposti prima nel mercato nazionale poi in tutto il Mondo, contribuendo a diffondere il Made in Italy e la creatività dell'imprenditoria italiana e marchigiana con prodotti simbolo del nostro territorio e della nostra tradizione.

Grazie anche al contributo fondamentale della moglie Anna e dei due figli Morgan e Diego, la forte passione spinge la squadra Clementi a mettere sempre in primo piano il Cliente e le sue necessità, così l'azienda cresce e si arricchisce di nuove esperienze, tecnologie, idee e brevetti.

Con gli anni viene ampliata la gamma per la cottura a legna con i barbecue, i forni a cottura diretta, i forni professionali ed infine anche nel settore del riscaldamento domestico proponendo prodotti innovativi a legna, a pellet e policombustibili.

La mission di assicurare qualità, funzionalità, comfort e design è sempre più chiara ed anche il claim aziendale conferma questi propositi: tutti i prodotti portano il nome di chi li ha pensati, progettati e creati. Clementino Clementi ci tiene a ricordarlo ogni giorno: "La migliore garanzia per i nostri Clienti è proprio lì, forgiata su ogni singolo prodotto che esce dalla fabbrica: il nostro nome. Noi ci siamo sempre".

Clementi, il re del fuoco dal 1975

The **CLEMENTI** Company was officially born in 1975, thanks to the passion of the founder Clementino Clementi, which since some years before had designed and built in a small workshop placed in the countryside of Fabriano some of the very first indirect wood-fired ovens in Italy. Starting from the small local fairs in a very short time the Clementi ovens reached the national market and then the whole world, contributing to spread the Made in Italy and the creativity of Italian and Marche entrepreneurship on products that are a symbol of our territory and our tradition. Thanks also to the contribution of his wife Anna and their two sons Morgan and Diego, the Clementi team has developed exclusive know-hows, technologies, ideas and patents always putting the Customer and his needs first. Clementi, specialized in the production of indirect wood-fired ovens, has then expanded its business to barbecues, direct wood-fired ovens and professional wood-fired ovens, then he decided to enter the domestic heating sector by offering innovative wood, pellet and multi-fuel products. Clementi's mission is to ensure great quality, functionality comfort and design in the cooking and heating sector, with the aim of being "the king of fire". All products show the name of the person who designed and created them, Mr Clementino Clementi is keen to remember every day: "The best guarantee for our customers is right there, forged on every single product that leaves our factory, our name. We are always there".

Clementi, the king of fire since 1975



LINEA COTTURA

Cooking line

FORNI A COTTURA DIRETTA DIRECT FIRED OVENS

10

- 16. Pulcinella
- 18. Pizza Party
- 20. Family
- 22. Pulcinella Stone
- 24. Family Stone
- 26. Meneghino
- 28. Clementino

- 30. Pulcinella a gas
- 32. Pizza Party a gas
- 34. Family a gas
- 36. Clementino ibrido gas/legna
- 38. Forno Professionale

FORNI A LEGNA A COTTURA INDIRETTA INDIRECT WOOD FIRED OVENS

40

- 46. Master
- 48. Super Master
- 50. Smart
- 52. Smile
- 54. Piccolo gioiello

- 56. Master da incasso
- 58. Super Master da incasso
- 60. Smart da incasso
- 62. Smile da incasso

BARBECUE BBQ

64

- 66. Gringo
- 68. Colorado
- 70. Colorado Top
- 72. Colorado con piano lavoro
- 74. California
- 76. Rodeo

- 78. Flipper / Superflipper
- 80. Bati carbon
- 82. Plancha gas e piano inox

ACCESSORI COTTURA ACCESSORIES COOKING

84

RICAMBI FORNI OVEN SPARE PARTS

150

LINEA RISCALDAMENTO

Heating line

STUFE A LEGNA WOOD STOVE

104

- 106. Elite Classica 13 kW
- 108. Elite Moderna 13 kW
- 110. Elite idro 20 kW con forno a legna
- 112. Elite idro 20 kW con piano cottura

STUFE PELLETT E POLI-COMBUSTIBILI PELLET/MULTIFUEL STOVE

114

- 116. Spring 18
- 118. Infinity 24
- 120. Infinity 34
- 122. Caldaia Infinity 24/34

STUFE PELLETT PELLET STOVE

124

- 126. Piccolina 5
- 128. Clementina 9
- 130. Clementina 10 canalizzata
- 132. Principessa 10 slim
- 134. Avant 14 canalizzata
- 136. Avant 16 canalizzata
- 138. Regina 17
- 140. Regina 20
- 142. Regina 24
- 144. Caldaia Easy Boiler 25

ACCESSORI RISCALDAMENTO ACCESSORIES HEATING

146

RICAMBI STUFE STOVE SPARE PARTS

155



COTTURA

COOKING
LINE



FORNI A COTTURA DIRETTA

DIRECT FIRED OVENS



I NOSTRI PLUS FANNO LA DIFFERENZA

Our plus make
the difference



AIR PLUS

Il nostro sistema brevettato AIR PLUS, presente in tutti i modelli Pucinella, Family e Pizza Party a legna, permette di cuocere la pizza perfettamente su entrambi i lati grazie all'immissione di aria comburente sulle braci, per mantenerle sempre vive e ridistribuire la fiamma lungo tutta la volta della camera di cottura.

Our patented AIR PLUS system, available in all models Pucinella, Family and Pizza Party with wood, allows you to cook the pizza perfectly on both sides thanks to the introduction of combustion air from the bottom of the oven on the embers, to keep them alive and redistribute the flame along the roof of the cooking chamber.



MULTICOOKING (accessorio)

Funzione di cottura multipla grazie al nostro nuovissimo optional MULTICOOKING costituito da un braccio estraibile con griglia e teglia raccogli grasso.

Compatibile con le misure 80x60 e 100x80 sia a legna che a gas.

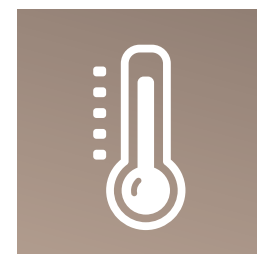
MultiplecookingfunctionthankstoourbrandnewoptionalMULTICOOKING consisting of a removable arm with grid and pan to collect fat. Compatible with 80x60 and 100x80 sizes, both wood and gas.



COIBENTAZIONE

Grazie alla massiccia coibentazione e alla qualità dei materiali utilizzati come lo scamotek, i nostri forni sono in grado di mantenere più a lungo il calore. Una volta raggiunta la temperatura desiderata, è possibile utilizzare il forno anche lasciando la bocca di cottura aperta, senza incorrere in rilevanti dispersioni di calore.

Thanks to the massive insulation and the quality of the materials used, like the scamotek, our ovens can keep hot for longer the heat. Once it reaches the desired temperature, it is possible to use the oven also leaving the mouth of the cooking chamber open without incurring significant loss of heat.



SUBITO CALDO

È possibile raggiungere la temperatura di 400°C in 15/20 minuti.

It is possible to reach the temperature of 400°C in 15/20 minutes.



PIÙ PIZZE INSIEME

Capacità di cottura

1 pizza (60x40); 2 pizze (60x60);
4 pizze (80x60); 5 pizze (100x80).

Cooking capacity

1 pizza (60x40); 2 pizzas (60x60);
4 pizzas (80x60); 5 pizzas (100x80).



COTTURA VELOCE

Tempi di cottura rapidi,
2 minuti per pizza.

Quick cooking time,
2 minutes for pizza.



RIVESTIMENTO INOX

Camera di cottura in acciaio inox 430
e tetto in acciaio verniciato o inox.

Cooking chamber in stainless steel 430
and painted steel roof.



**Metti una sera d'estate,
un gruppo d'amici
e un forno Clementi.**

È questa l'atmosfera perfetta
per gustare invitanti grigliate
o dell'ottima pizza fatta in casa!

**Imagine a summer evening,
some friends and a Clementi oven.**

This is the perfect atmosphere to taste
a delicious mixed grill or an excellent
homemade pizza!



PULCINELLA

CAMERA COTTURA

Cooking chamber

60x60 cm
80x60 cm
100x80 cm



Guarda il video!
Watch the video!



TUTTO INOX 430

Totally stainless steel 430



TETTO INOX 304

Stainless steel 304 roof



Sportello inox di serie. Sportello in vetro opzionale.
Steel oven door: standard. Glass oven door: optional.

PLUS



AIR PLUS



COIBENTAZIONE
Insulation



SUBITO CALDO
Fast heating



PIÙ PIZZE INSIEME
Multiple cooking



COTTURA VELOCE
Fast cooking



RIVESTIMENTO
INTERNO INOX
Stainless steel

VERNICIATURA TETTO / Roof painting

■ ANTRACITE
Charcoal gray

■ ROSSO
Red

■ RAME
Copper

Pulcinella camera cottura 60x60 cm

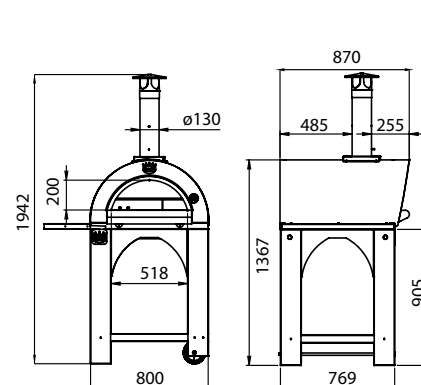
| Colore | Cod. |
|----------------|--------------|
| Antracite | PULC60ANTR |
| Rosso | PULC60ROSSO |
| Ramato | PULC60RAMATO |
| Tetto inox 304 | PULCTINOX60 |
| Tutto inox 430 | PULCINOX60 |

Pulcinella camera cottura 80x60 cm

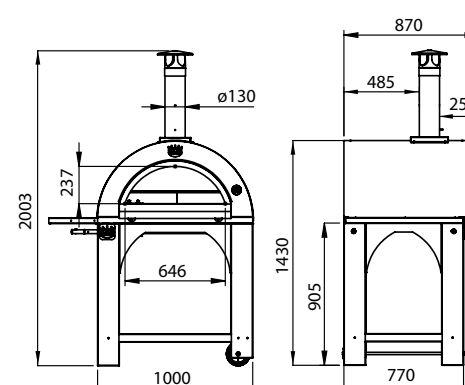
| Colore | Cod. |
|----------------|--------------|
| Antracite | PULC80ANTR |
| Rosso | PULC80ROSSO |
| Ramato | PULC80RAMATO |
| Tetto inox 304 | PULCTINOX |
| Tutto inox 430 | PULCINOX |

Pulcinella camera cottura 100x80 cm

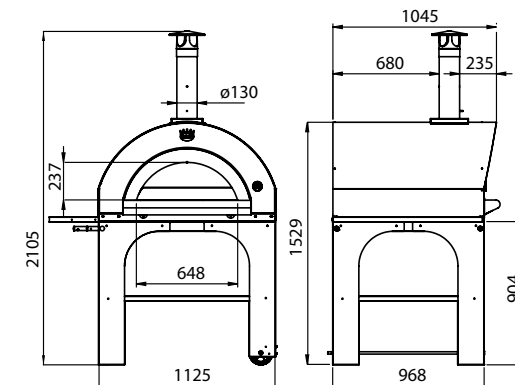
| Colore | Cod. |
|----------------|---------------|
| Antracite | PULC100ANTR |
| Rosso | PULC100ROSSO |
| Ramato | PULC100RAMATO |
| Tetto inox 304 | MAXIPULCTINOX |
| Tutto inox 430 | MAXIPULCINOX |



PULCINELLA 60x60 cm - Kg 130



PULCINELLA 80x60 cm - kg 157



PULCINELLA 100x80 cm - kg 275



ACCESSORI DI SERIE
Standard equipment

Comignolo inox / Termometro / Mensola anteriore inox / Mensola laterale inox / Sportello chiusura in acciaio / Base in refrattario alimentare / Carrello con ruote e ripiano verniciato / Braciore portalegna interno / Asta sposta braciore

Stainless steel chimney / Thermometer / Stainless steel front shelf / Stainless steel side shelf / Oven door in steel / Base made of refractory material / Trolley with wheels and painted shelf / Brazier firewood holder inside / Rod to move the brazier

ARRICCHISCI IL TUO PRODOTTO! / Enrich your product!



Multicooking



Sportello in vetro



Pale



Palino



Tirabracci

Altri accessori disponibili a pag. 86
View more accessories at pg. 86

PIZZA PARTY

CAMERA COTTURA
Cooking chamber

80x60 cm



Guarda il video!
Watch the video!



TETTO INOX 304

Stainless steel 304 roof

Mensola in legno
(opzionale)
Wood shelf (optional)



Sportello inox di serie. Sportello in vetro opzionale.
Steel oven door: standard. Glass oven door: optional.

PLUS



AIR PLUS



COIBENTAZIONE
Insulation



SUBITO CALDO
Fast heating



PIÙ PIZZE INSIEME
Multiple cooking



COTTURA VELOCE
Fast cooking



RIVESTIMENTO
INTERNO INOX
Stainless steel

VERNICIATURA TETTO / Roof painting

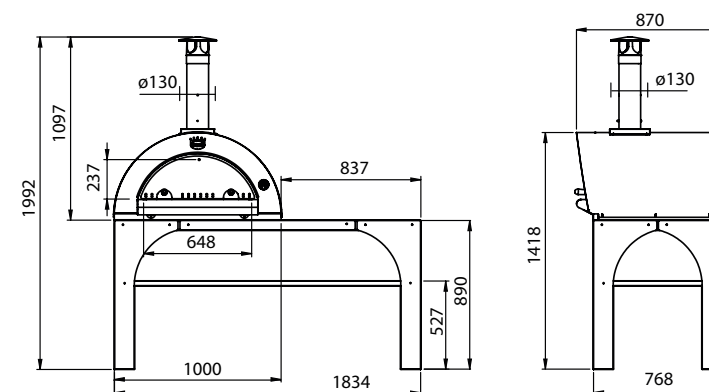
ANTRACITE
Charcoal gray

ROSSO
Red

RAME
Copper

PIZZA PARTY

| Colore | Cod. |
|----------------|------------------|
| Antracite | PIZZAPARTYANTR |
| Rosso | PIZZAPARTYROSSO |
| Ramato | PIZZAPARTYRAMATO |
| Tetto Inox 304 | PPINOX |



PESO / Weight kg 190



**ACCESSORI
DI SERIE**
Standard
equipment

Comignolo inox / Termometro / Mensola anteriore inox / Sportello chiusura in acciaio / Base in refrattario alimentare / Braciere portalegna interno / Carrello con ripiano verniciato / Asta sposta braciere

Stainless steel chimney / Thermometer / Stainless steel front shelf / Door of the oven in steel / Base made of refractory material / Brazier firewood holder inside / Trolley with painted shelf / Rod to move the brazier

ARRICCHISCI IL TUO PRODOTTO! / Enrich your product!



Multicooking



Sportello in vetro



Pale



Palino



Spazzola

Altri accessori disponibili a pag. 86
View more accessories at pg. 86

FAMILY

CAMERA COTTURA Cooking chamber

60x60 cm
80x60 cm
100x80 cm



Guarda il video!
Watch the video!



TETTO INOX 304

Stainless steel 304 roof



TUTTO INOX 430

Totally stainless steel 430



Sportello inox di serie. Sportello in vetro opzionale.
Steel oven door: standard. Glass oven door: optional.

PLUS



AIR PLUS



COIBENTAZIONE
Insulation



SUBITO CALDO
Fast heating



PIÙ PIZZE INSIEME
Multiple cooking



COTTURA VELOCE
Fast cooking



RIVESTIMENTO
INTERNO INOX
Stainless steel

VERNICIATURA TETTO / Roof painting

■ ANTRACITE
Charcoal gray

■ ROSSO
Red

■ RAME
Copper

FAMILY camera cottura 60x60 cm

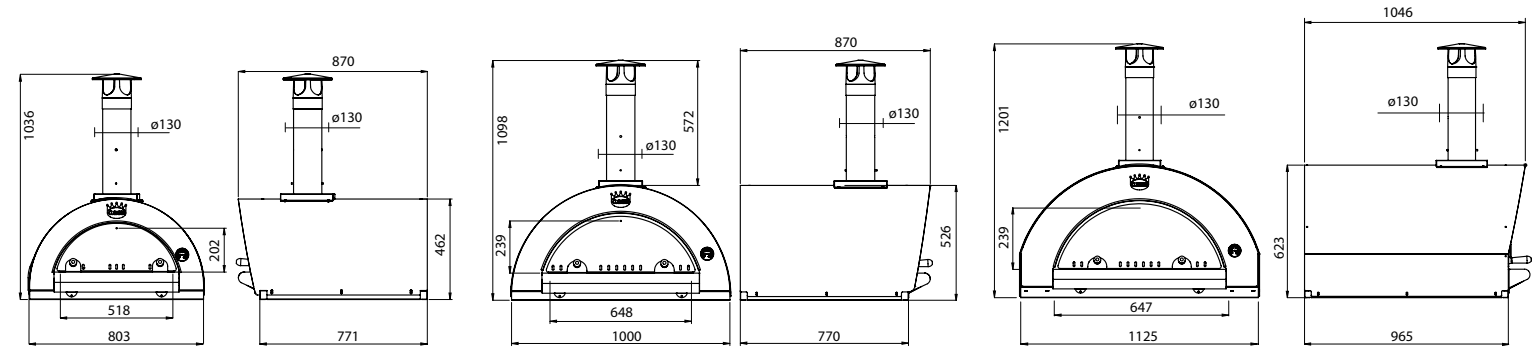
| Colore | Cod. |
|----------------|--------------|
| Antracite | FAM60ANTR |
| Rosso | FAM60ROSSO |
| Ramato | FAM60RAMATO |
| Tetto inox 304 | FAMILYINOX60 |
| Tutto inox 430 | FAMILYINOX60 |

FAMILY camera cottura 80x60 cm

| Colore | Cod. |
|----------------|-------------|
| Antracite | FAM80ANTR |
| Rosso | FAM80ROSSO |
| Ramato | FAM80RAMATO |
| Tetto inox 304 | FAMILYINOX |
| Tutto inox 430 | FAMILYINOX |

FAMILY camera cottura 100x80 cm

| Colore | Cod. |
|----------------|----------------|
| Antracite | FAM100ANTR |
| Rosso | FAM100ROSSO |
| Ramato | FAM100RAMATO |
| Tetto inox 304 | MAXIFAMILYINOX |
| Tutto inox 430 | MAXIFAMILYINOX |



FAMILY 60x60 cm - kg 95

FAMILY 80x60 cm - kg 112

FAMILY 100x80 cm - kg 230



**ACCESSORI
DI SERIE**
Standard
equipment

Comignolo inox / Termometro / Mensola anteriore inox / Sportello chiusura in acciaio / Base in refrattario alimentare / Braciere portalegna interno / Asta sposta braciere

Stainless steel chimney / Thermometer / Stainless steel front shelf / Door of the oven in steel / Base made of refractory material / Brazier firewood holder inside / Rod to move the brazier

ARRICCHISCI IL TUO PRODOTTO! / Enrich your product!



Multicooking



Sportello in vetro



Pale



Palino



Vaschetta
impasto pizza

Altri accessori disponibili a pag. 86
View more accessories at pg. 86

PULCINELLA STONE

CAMERA COTTURA
Cooking chamber
L80 x P60 cm

DIMENSIONI ESTERNE
External dimensions
L109 x P83 x H200 cm



PULCINELLA STONE

Dimensione
camera cottura

L80 x P60

Colore

grigio

sabbia

Cod.

PULCSTONEGRI80

PULCSTONESAB80



**ACCESSORI
DI SERIE**
Standard
equipment

Comignolo inox / Termometro / Mensola anteriore inox / Sportello chiusura in acciaio / Base in refrattario alimentare / Braciere portalegna interno / Asta spostata braciere / Carrello con ruote

Stainless steel chimney / Thermometer / Stainless steel front shelf / Door of the oven in steel / Base made of refractory material / Brazier firewood holder inside / Rod to move the brazier / Trolley with wheels

PLUS



AIR PLUS



COIBENTAZIONE
Insulation



SUBITO CALDO
Fast heating



PIÙ PIZZE INSIEME
Multiple cooking




COTTURA VELOCE
Fast cooking



RIVESTIMENTO
INTERNO INOX
Stainless steel

FINITURA / Finishing

 Effetto muratura sabbia
Masonry finishing in sand color

 Effetto muratura grigio
Masonry finishing in grey color

ARRICCHISCI IL TUO PRODOTTO! / Enrich your product!



Sportello in vetro



Pale



Palino



Spazzola



Tirabracci

Altri accessori disponibili a pag. 86
View more accessories at pg. 86

FAMILY STONE

CAMERA COTTURA
Cooking chamber
L80 x P60 cm

DIMENSIONI ESTERNE
External dimensions
L109 x P83 x H110 cm



FAMILY STONE

Dimensione
camera cottura

L80 x P60

Colore

grigio

sabbia

Cod.

FAM.STONEGR180

FAM.STONESAB80



ACCESSORI DI SERIE
Standard equipment

Comignolo inox / Termometro / Mensola anteriore inox / Sportello chiusura in acciaio / Base in refrattario alimentare / Braciere portalegna interno / Asta sposta braciere

Stainless steel chimney / Thermometer / Stainless steel front shelf / Door of the oven in steel / Base made of refractory material / Brazier firewood holder inside / Rod to move the brazier

PLUS



AIR PLUS



COIBENTAZIONE
Insulation



SUBITO CALDO
Fast heating



PIÙ PIZZE INSIEME
Multiple cooking




COTTURA VELOCE
Fast cooking



RIVESTIMENTO
INTERNO INOX
Stainless steel

FINITURA / Finishing

 Effetto muratura sabbia
Masonry finishing in sand color

 Effetto muratura grigio
Masonry finishing in grey color

ARRICCHISCI IL TUO PRODOTTO! / Enrich your product!



Sportello in vetro



Kit pale



Vaschetta
impasto pizza



Rotella
taglia pizza



Tagliapasta

Altri accessori disponibili a pag. 86
View more accessories at pg. 86

MENEGHINO

CAMERA COTTURA

Cooking chamber

80x60 cm



BARBECUE MENEGHINO

Dimensioni / dimensions
L60 x P84 x H80



MOBILE MENEGHINO

Dimensioni / dimensions
L60 x P84 x H80



MENEGHINO D'APPOGGIO SENZA BASE

Dimensioni / dimensions
L60 x P84 x H80



Alimentazione a legna
Wood burning oven

PLUS



AIR PLUS



COIBENTAZIONE
Insulation



SUBITO CALDO
Fast heating



PIÙ PIZZE INSIEME
Multiple cooking



COTTURA VELOCE
Fast cooking



RIVESTIMENTO
INTERNO INOX
Stainless steel

MENEGHINO

Modello

Cod.

Meneghino con base

MENEGH.PULCIN

Barbecue Meneghino

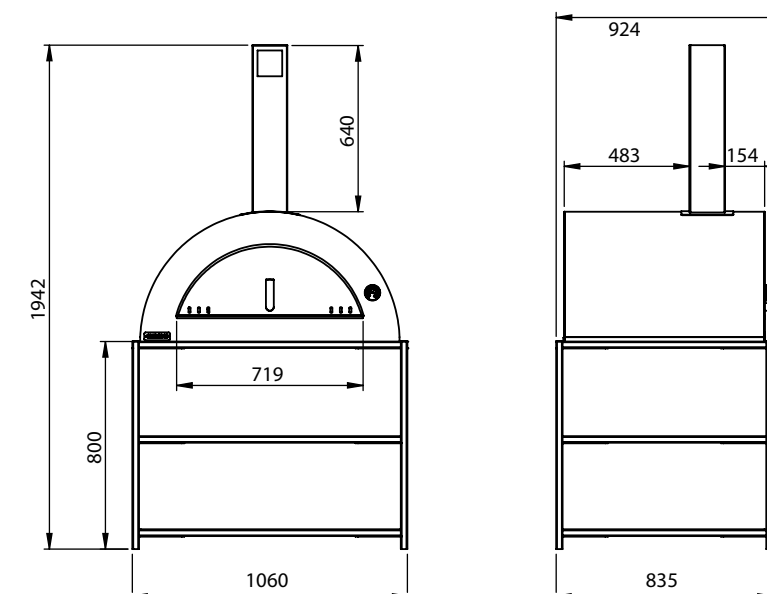
MENEGH.BBQ

Mobile Meneghino

MENEGH.MOBILE

Meneghino da appoggio senza base

MENEGH.FAMILY



ACCESSORI
DI SERIE
Standard
equipment

Comignolo verniciato / Termometro / Sportello chiusura in acciaio / Base in refrattario alimentare / Braciere portalegna interno / Base di appoggio verniciata con mensole / Asta spostata braciere

Stainless steel chimney / Thermometer / Door of the oven in steel / Base made of refractory material / Brazier firewood holder inside

ARRICCHISCI IL TUO PRODOTTO! / Enrich your product!



Pala



Palino



Spazzola



Rotella
taglia pizza



Spatola

Altri accessori disponibili a pag. 86
View more accessories at pg. 86

CLEMENTINO

CAMERA COTTURA
Cooking chamber

60x40 cm



Guarda il video!
Watch the video!



CARRELLO (OPZIONALE)

Trolley (optional)



BANCONE ESPOSITIVO (OPZIONALE)

Counter (optional)



PLUS



COIBENTAZIONE
Insulation



SUBITO CALDO
Fast heating



COTTURA VELOCE
Fast cooking



RIVESTIMENTO INTERNO INOX
Stainless steel

VERNICIATURA TETTO / Roof painting

ANTRACITE
Charcoal gray

ROSSO
Red

INOX 430
Stainless steel 430

CLEMENTINO

Modello

Colore

Cod.

CLEMENTINO

Antracite

CLEMENT.LEANT

Rosso

CLEMENT.LEROS

Inox

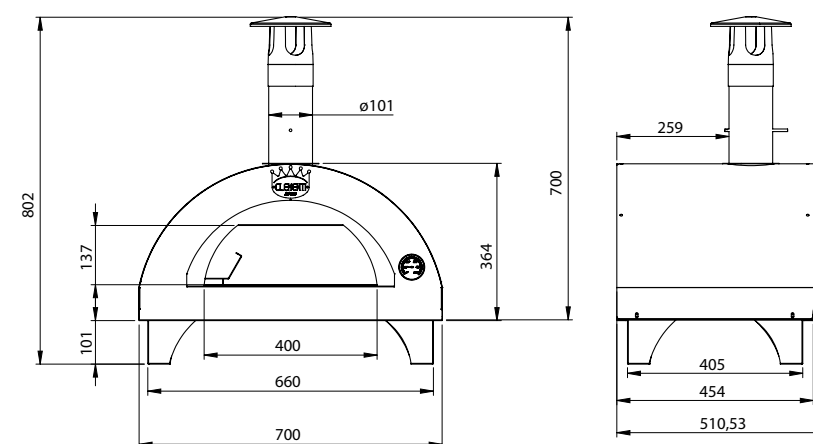
F00107

Carrello

G01622

Bancone espositivo inox

G01619



CLEMENTINO 60x40 cm - 40 kg



ACCESSORI DI SERIE

Standard equipment

Comignolo inox, termometro, sportello chiusura in acciaio, base in refrattario alimentare, braciere portalegna interno, piedini di appoggio

Stainless steel chimney / Thermometer / Door of the oven in steel / Base made of refractory material / Brazier firewood holder inside / Legs

ARRICCHISCI IL TUO PRODOTTO! / Enrich your product!



Carrello inox



Pala



Spazzola



Pala in legno con impugnatura



Rotella taglia pizza

Altri accessori disponibili a pag. 86
View more accessories at pg. 86

PULCINELLA A GAS

CAMERA COTTURA
Cooking chamber

60x60 cm
80x60 cm
100x80 cm



Guarda il video!
Watch the video!



**PULCINELLA TETTO
INOX 304**

Stainless steel 304 roof



PULCINELLA GAS 60x60 cm - 1 bruciatore di serie / standard 1 gas burner

PULCINELLA GAS 80x60 cm - 1 bruciatore di serie / standard 1 gas burner

PULCINELLA GAS 100x80 cm - 2 bruciatori di serie / standard 2 gas burners

Sportello inox di serie. Sportello in vetro opzionale.
Steel oven door: standard. Glass oven door: optional.

PLUS



**ALIMENTAZIONE
A GAS**
Gas alimentation



COIBENTAZIONE
Insulation



SUBITO CALDO
Fast heating



PIÙ PIZZE INSIEME
Multiple cooking



COTTURA VELOCE
Fast cooking



**RIVESTIMENTO
INTERNO INOX**
Stainless steel

VERNICIATURA TETTO / Roof painting

ANTRACITE
Charcoal gray

ROSSO
Red

RAME
Copper

Pulcinella Gas camera cottura 60x60 cm

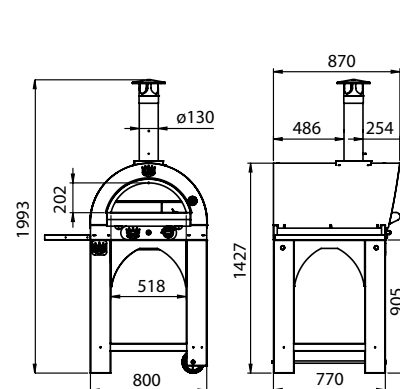
| Colore | Cod. |
|----------------|-----------------|
| Antracite | PULCGAS60ANTR |
| Rosso | PULCGAS60ROSSO |
| Ramato | PULCGAS60RAMATO |
| Tetto inox 304 | PULCTINOX60GAS |

Pulcinella Gas camera cottura 80x60 cm

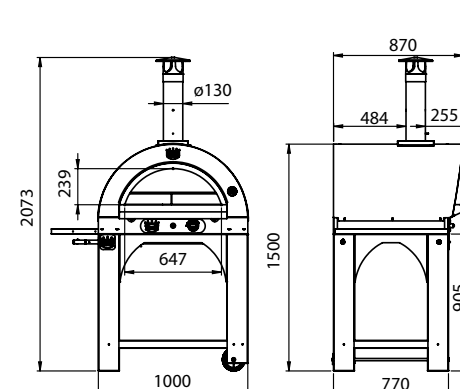
| Colore | Cod. |
|----------------|--------------------|
| Antracite | PULCGAS80ANTR |
| Rosso | PULCGAS80ROSSO |
| Ramato | PULCGAS80RAMATO |
| Tetto inox 304 | PULCINELLAGASTINOX |

Pulcinella Gas camera cottura 100x80 cm

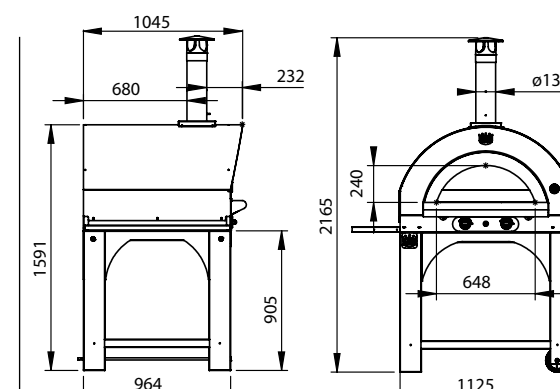
| Colore | Cod. |
|----------------|----------------------|
| Antracite | PULCGAS100ANTR |
| Rosso | PULCGAS100ROSSO |
| Ramato | PULCGAS100RAMATO |
| Tetto inox 304 | MAXIPULCINELLATINOXG |



PULCINELLA GAS 60x60 cm - 150 kg



PULCINELLA GAS 80x60 cm - 190 kg



PULCINELLA GAS 100x80 cm - 295 kg



**ACCESSORI
DI SERIE**
Standard
equipment

Comignolo inox / Termometro / Mensola anteriore inox / Mensola laterale inox / Sportello chiusura in acciaio / Base in refrattario alimentare / Carrello con ruote e ripiano verniciato / Bruciatore a gas (GAS) / Accensione elettronica / Manopola/e di regolazione

Stainless steel chimney / Thermometer / Stainless steel front shelf / Stainless steel side shelf / Door of the oven in steel / Base made of refractory material / Trolley with wheels and painted shelf / Gas burner (GAS) / Electric ignition / Adjustment knob

ARRICCHISCI IL TUO PRODOTTO! / Enrich your product!



Multicooking



Sportello in vetro



Kit pale



Tagliere in legno
con impugnatura



Paletta triangolare

Altri accessori disponibili a pag. 86
View more accessories at pg. 86

PIZZA PARTY A GAS

CAMERA COTTURA
Cooking chamber

80x60 cm



**MENSOLA IN LEGNO
(OPZIONALE)**

Wood shelf (optional)



1 bruciatore di serie
Standard 1 gas burner

Sportello inox di serie. Sportello in vetro opzionale.
Steel oven door: standard. Glass oven door: optional.

PLUS



**ALIMENTAZIONE
A GAS**
Gas alimentation



PIÙ PIZZE INSIEME
Multiple cooking



COIBENTAZIONE
Insulation



COTTURA VELOCE
Fast cooking



SUBITO CALDO
Fast heating



**RIVESTIMENTO
INTERNO INOX**
Stainless steel

VERNICIATURA TETTO / Roof painting

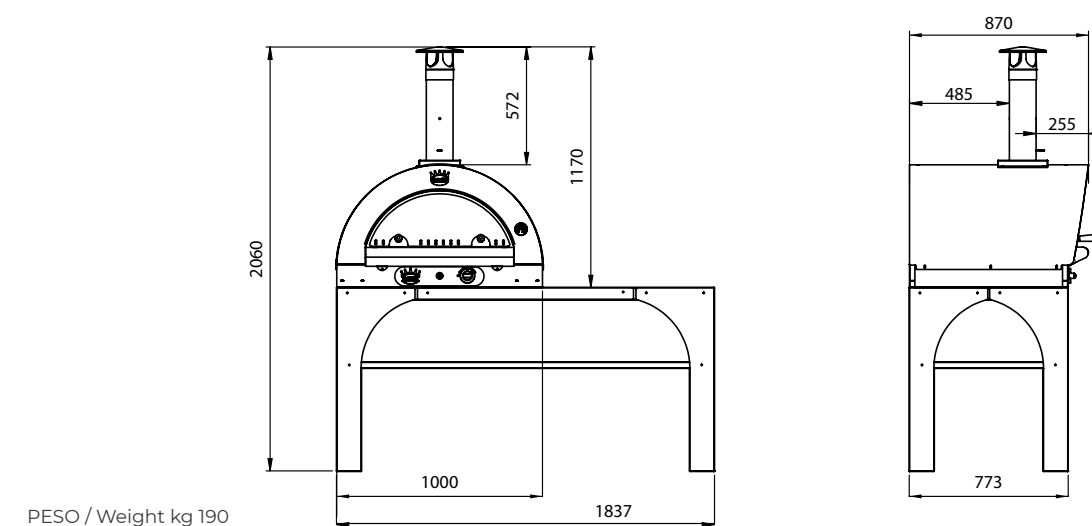
ANTRACITE
Charcoal gray

ROSSO
Red

RAME
Copper

PIZZA PARTY GAS

| Colore | Cod. |
|----------------|-------------|
| Antracite | PPGASANTR |
| Rosso | PPGASROSSO |
| Ramato | PPGASRAMATO |
| Tetto Inox 304 | PPGASINOX |



PESO / Weight kg 190



**ACCESSORI
DI SERIE**
Standard
equipment

Comignolo inox / Termometro / Mensola anteriore inox / Sportello chiusura in acciaio / Base in refrattario alimentare / Carrello e ripiano verniciato / Bruciatore a gas / Accensione elettronica / Manopola/e di regolazione / Carrello con ripiano verniciato

Stainless steel chimney / Thermometer / Stainless steel front shelf / Door of the oven in steel / Base made of refractory material / Trolley and painted shelf / Gas burner / Electric ignition / Adjustment knob / Trolley with painted shelf

ARRICCHISCI IL TUO PRODOTTO! / Enrich your product!



Multicooking



Sportello in vetro



Kit pale



Mensola in legno



Vaschetta
impasto pizza

Altri accessori disponibili a pag. 86
View more accessories at pg. 86

FAMILY A GAS

CAMERA COTTURA
Cooking chamber

60x60 cm
80x60 cm
100x80 cm



Guarda il video!
Watch the video!



FAMILY TETTO INOX 304

Stainless steel 304 roof



FAMILY GAS 60x60 cm - 1 bruciatore di serie / standard 1 gas burner

FAMILY GAS 80x60 cm - 1 bruciatore di serie / standard 1 gas burner

FAMILY GAS 100x80 cm - 2 bruciatori di serie / standard 2 gas burners

Sportello inox di serie. Sportello in vetro opzionale.

Steel oven door: standard. Glass oven door: optional.

PLUS



ALIMENTAZIONE A GAS
Gas alimentation



COIBENTAZIONE
Insulation



SUBITO CALDO
Fast heating



PIÙ PIZZE INSIEME
Multiple cooking



COTTURA VELOCE
Fast cooking



RIVESTIMENTO INTERNO INOX
Stainless steel

VERNICIATURA TETTO / Roof painting

ANTRACITE
Charcoal gray

ROSSO
Red

RAME
Copper

FAMILY GAS camera cottura 60x60 cm

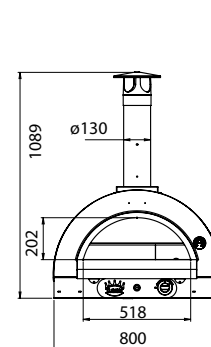
| Colore | Cod. |
|----------------|------------------|
| Antracite | FAMGAS60ANTR |
| Rosso | FAMGAS60ROSSO |
| Ramato | FAMGAS60RAMATO |
| Tetto inox 304 | FAMILYTINOX60GAS |

FAMILY GAS camera cottura 80x60 cm

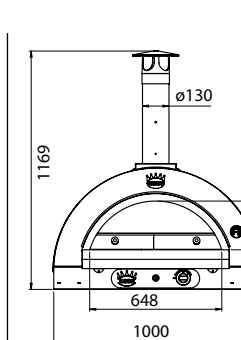
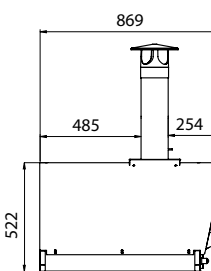
| Colore | Cod. |
|----------------|----------------|
| Antracite | FAMGAS80ANTR |
| Rosso | FAMGAS80ROSSO |
| Ramato | FAMGAS80RAMATO |
| Tetto inox 304 | FAMILYGASTINOX |

FAMILY GAS camera cottura 100x80 cm

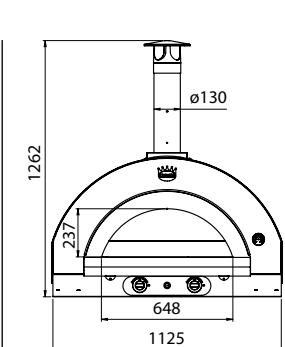
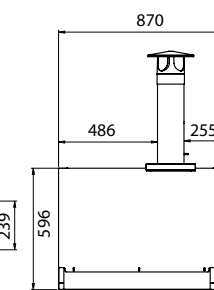
| Colore | Cod. |
|----------------|--------------------|
| Antracite | FAMGAS100ANTR |
| Rosso | FAMGAS100ROSSO |
| Ramato | FAMGAS100RAMATO |
| Tetto inox 304 | MAXIFAMILYTINOXGAS |



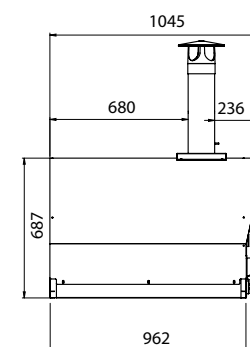
FAMILY GAS 60x60 cm - 115 kg



FAMILY GAS 80x60 cm - 135 kg



FAMILY GAS 100x80 cm - 240 kg



ACCESSORI DI SERIE
Standard equipment

Comignolo inox / Termometro / Mensola anteriore inox / Sportello chiusura bocca forno in acciaio / Base in refrattario alimentare / Bruciatore a gas / Accensione elettronica / Manopola/e di regolazione

Stainless steel chimney / Thermometer / Stainless steel front shelf / Door of the oven in steel / Base made of refractory material / Gas burner / Electric ignition / Adjustment knob

ARRICCHISCI IL TUO PRODOTTO! / Enrich your product!



Multicooking



Sportello in vetro



Pala



Tagliapasta



Pala in legno con impugnatura

Altri accessori disponibili a pag. 86
View more accessories at pag. 86

CLEMENTINO IBRIDO GAS/LEGNA

CAMERA COTTURA
Cooking chamber

60x40 cm



BANCONE ESPOSITIVO (OPZIONALE)

Counter (optional)

PLUS



COIBENTAZIONE
Insulation



COTTURA VELOCE
Fast cooking



SUBITO CALDO
Fast heating



RIVESTIMENTO
INTERNO INOX
Stainless steel

Alimentazione a gas e legna.
Gas and wood alimentation.

VERNICIATURA TETTO / Roof painting

ANTRACITE
Charcoal gray

ROSSO
Red

INOX 430
Stainless steel 430

CLEMENTINO IBRIDO GAS/LEGNA

Modello

Colore

Cod.

CLEMENTINO

Antracite

CLEMGASIANTR

Rosso

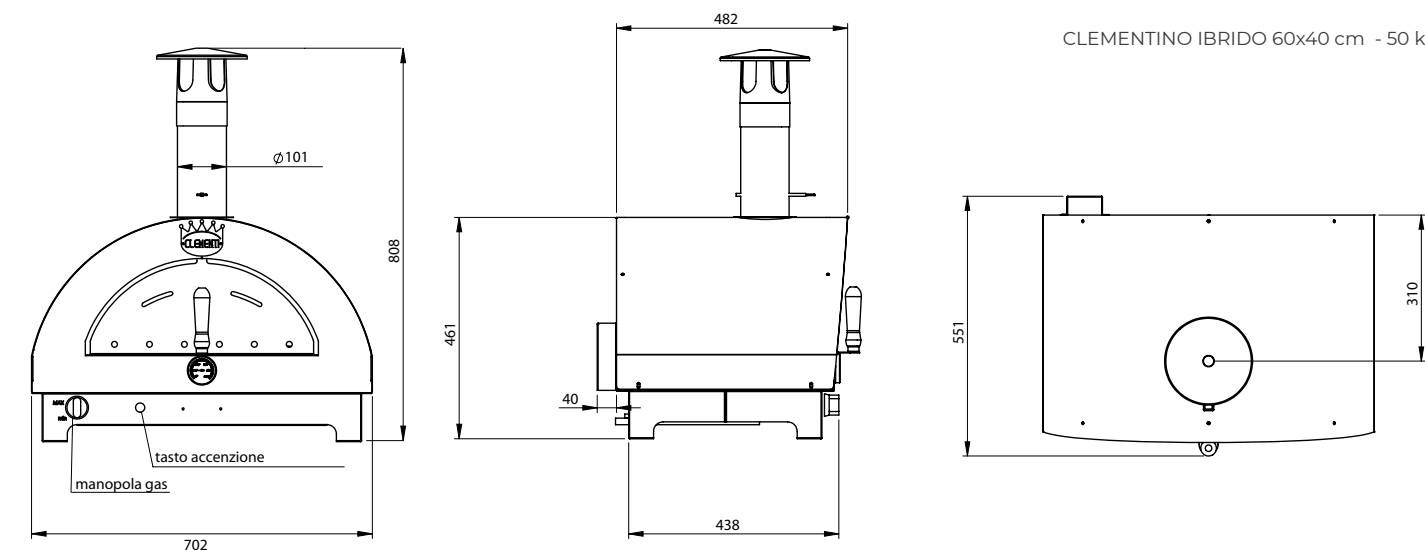
CLEMGASIROS

Inox

CLEMGASIINX

Bancone espositivo inox

G01619



CLEMENTINO IBRIDO 60x40 cm - 50 kg



ACCESSORI
DI SERIE
Standard
equipment

Comignolo inox / Sportello chiusura in acciaio / Base in refrattario alimentare / Bruciatore a gas / Accensione elettronica / Manopola di regolazione / Braciere portalegna interno

Stainless steel chimney / Door of the oven in steel / Base made of refractory material / Electric ignition / Adjustment knob / Brazier firewood holder inside

ARRICCHISCI IL TUO PRODOTTO! / Enrich your product!



Pale



Palino



Vaschetta
impasto pizza



Coperchio
vaschetta pizza

Altri accessori disponibili a pag. 86
View more accessories at pg. 86

FORNO PROFESSIONALE

CAMERA COTTURA
Cooking chamber

1400x1000 cm

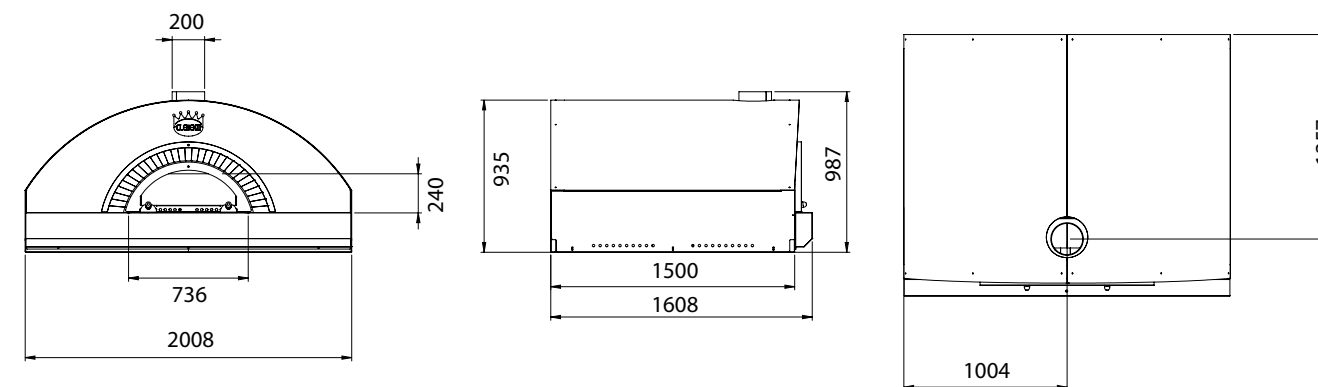
FORNO PROFESSIONALE a legna

Dimensione
camera cottura

L1400 x P1000

Cod.

F00100



FORNO PROFESSIONALE 1400x1000 cm - 800 kg / Camera di cottura interna 1400x1000 cm



Forno professionale a cottura diretta con camera interna in acciaio inox AISI 304 e spessore 4 mm.

Professional oven with direct cooking and internal chamber in stainless steel AISI 304 and thickness 4 mm.



ACCESSORI DI SERIE
Standard equipment

Mensola anteriore inox / Sportello chiusura bocca forno in vetro / Base in refrattario alimentare
Stainless steel front shelf / glass door for oven / Base made of refractory material

ARRICCHISCI IL TUO PRODOTTO! / Enrich your product!



Pala



Palino



Spazzola



Tirabracci

Altri accessori disponibili a pag. 86
View more accessories at pg. 86

N.B. Il forno può essere inviato completo o parzialmente da assemblare. In questo ultimo caso il montaggio da effettuarsi a destinazione non è incluso nel prezzo.



FORNI A LEGNA A COTTURA INDIRETTA

INDIRECT FIRED OVENS



I NOSTRI PLUS FANNO LA DIFFERENZA

Our plus make
the difference



Camera di cottura a sezione quadrata in acciaio alimentare 304 con tre ripiani e doppie pareti smontabili ed antitaglio

304 stainless steel, three level, cooking chamber with removable and scratch-resistant double walls.

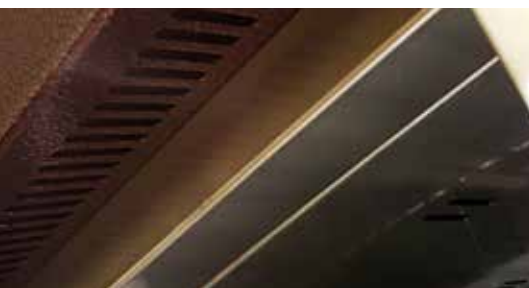
MASTER SMART SMILE



Camera di cottura a sezione quadrata a 3 piani, con pareti fisse in acciaio alimentare inox 430

430 stainless steel, three level, cooking chamber with fix walls.

MASTER SMART SMILE



Cappa di raccolta vapori cottura integrata, a tiraggio naturale.

Integrated hood.

MASTER SMART SMILE



Griglia fuoco stampata con bombature e feritoie che permettono un'ottimale combustione.

Pressed fire grill with swells and slits to allow perfect combustion.

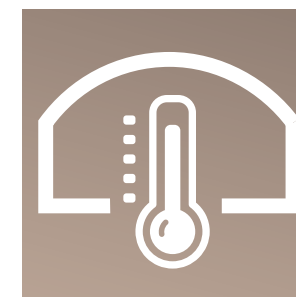
MASTER SMART SMILE



Illuminazione con due lampade alogene che illuminano perfettamente il cibo.

Lighting: two halogen lamps, which perfectly illuminate food.

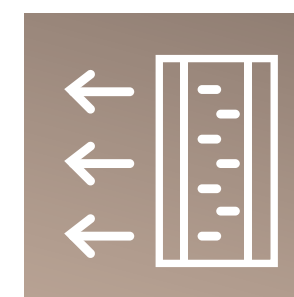
MASTER SMART SMILE



Volano termico con doppia piastra + refrattario.

Thermal flywheel with double plate + refractory material.

MASTER SMART SMILE



Coibentazione in lana di roccia. Dens. 100 kg/DM3.

Mineral wool Insulating material. 100-kg/DM3 density.

MASTER SMART SMILE



Ventilazione "Smart" rende omogenea la temperatura all'interno del vano cottura.

"Smart" Ventilation moves the air sideways maintaining a homogeneous temperature in the cooking zone.

MASTER SMART SMILE



Ventilazione 'Plus': sistema che uniforma il calore sui tre piani di cottura ventilando sia dal fondo che dalle pareti.

'Plus' ventilation: system that keeps heat evenly distributed on the three cooking levels working both from the bottom and the sides.

MASTER SMART SMILE



Sportelli in ghisa. Cast iron door.

MASTER SMART SMILE



Amanti dell'aria aperta?

I nostri forni sono ideali per unire la voglia di convivialità e il piacere di gustare i sapori della tradizione, con un bel pranzo in giardino!

Do you love living outdoor?

Our ovens are perfect to spend a fantastic day with your family and friends, cooking a nice lunch in the garden!



MASTER

CAMERA COTTURA

Cooking chamber

45x60 cm
45x80 cm
50x80 cm
50x100 cm



Guarda il video!
Watch the video!



MASTER TETTO ROSSO

Red roof



MASTER TUTTO INOX

Entirely stainless steel



MASTER RAMATO

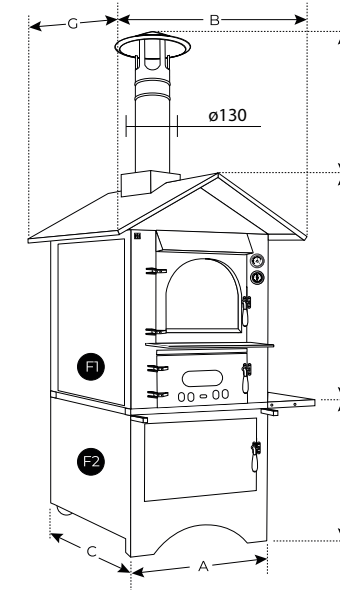
Copper plated



MASTER TETTO E PARETI INOX

Stainless roof and walls

| | Tetto e pareti inox | Tetto rosso | Tutto inox | Ramato |
|----------------------------------|---------------------|-------------|------------|----------|
| Dimensione camera cottura | | | | |
| L45 x P60 x H40 | FETP 60 | FETR 60 | - | - |
| L45 x P80 x H40 | FETP 80 | FETR 80 | FETI 80 | FERA 80 |
| L50 x P80 x H46 | FETP 50 | FETR 50 | FETI 50 | FERA 50 |
| L50 x P100 x H46 | FETP 100 | FETR 100 | FETI 100 | FERA 100 |



DIMENSIONI

DIMENSIONS

| | 45x60 | 45x80 | 50x80 | 50x100 |
|-------|-------|-------|-------|--------|
| A | 77 | 77 | 81 | 81 |
| B | 97 | 97 | 98 | 98 |
| C | 77 | 97 | 97 | 117,5 |
| D | 111 | 111 | 122 | 122 |
| E | 46 | 46 | 46 | 46 |
| F | 66 | 66 | 66 | 66 |
| G | 97 | 117,5 | 117,5 | 137,5 |
| Kg F1 | 255 | 270 | 340 | 450 |
| Kg F2 | 45 | 55 | 55 | 65 |

DATI TECNICI / TECHNICAL DATAS

| | |
|---|---|
| Ventilazione Ventilation | Plus |
| Piani di cottura Cooking levels | 3 |
| Camera cottura Cooking chamber | Inox 304, smontabile, antitaglio 304 stainless steel removable/scratch resistant |
| Legna per raggiungere 300°C Wood to reach 300°C | 5/7 kg |
| Legna per mantenimento orario wood consumption per hour | 1 kg |
| Calore costante forno Constant heat of the oven | 4 ore / 4 hours |
| Calore dopo 8 ore dallo spegnimento Temperature after 8 hours from the switching off | 100°C |
| CO 13% O ₂ | min. 0,17 / max 0,32 |



ACCESSORI DI SERIE

Standard equipment

Ventilazione / Illuminazione / Comignolo inox / Carrello con ruote / Sportelli in ghisa / Camera di cottura in acciaio inox 304 smontabile / Base refrattario alimentare / 2 griglie / 2 teglie in alluminio / Mensola anteriore / Mensola laterale / Termometro / Contaminuti

Ventilation / Lighting / Stainless steel chimney / Trolley with wheels / Doors made of cast iron / Cooking chamber in stainless steel 304 and removable / Base made of refractory material / 2 grills / 2 Aluminum pans / Front shelf / Side shelf / Thermometer / Timer

PLUS



3 RIPIANI COTTURA
3 stainless steel levels



VOLANO TERMICO
Thermal flywheel



CAPPA INTEGRATA
Integrated hood



COIBENTAZIONE IN LANA DI ROCCIA
Mineral wool insulating material.



2 LAMPADIE ALOGENE
2 halogen lamps



GRIGLIA FUOCO STAMPATA
Pressed fire grill



VENTILAZIONE PLUS
Plus ventilation



SPORTELLI IN GHISA
Cast iron door



DOPPIE PARETI DI COTTURA SMONTABILI
Double removable cooking walls

ARRICCHISCI IL TUO PRODOTTO! / Enrich your product!



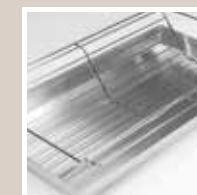
Bati carbon



Kit pale



Teglia pane



Kit porchetta



Refrattario 2° piano

Altri accessori disponibili a pag. 86
View more accessories at pg. 86

SUPER MASTER

CAMERA COTTURA Cooking chamber

70x80 cm
70x100 cm



PORTE IN ACCIAIO

Steel doors

PLUS



3 RIPIANI COTTURA
3 stainless steel levels



VOLANO TERMICO
Thermal flywheel



CAPPA INTEGRATA
Integrated hood



COIBENTAZIONE
IN LANA DI ROCCIA
Mineral wool
Insulating material.



2 LAMPADE
ALOGENE
2 halogen lamps



GRIGLIA FUOCO
STAMPATA
Pressed fire grill



DOPPIA
VENTILAZIONE PLUS
Double plus ventilation



DOPPIE PARETI DI
COTTURA SMONTABILI
Double removable
cooking walls

Super Master forno con carrello e camera di cottura inox

Dimensione

camera cottura

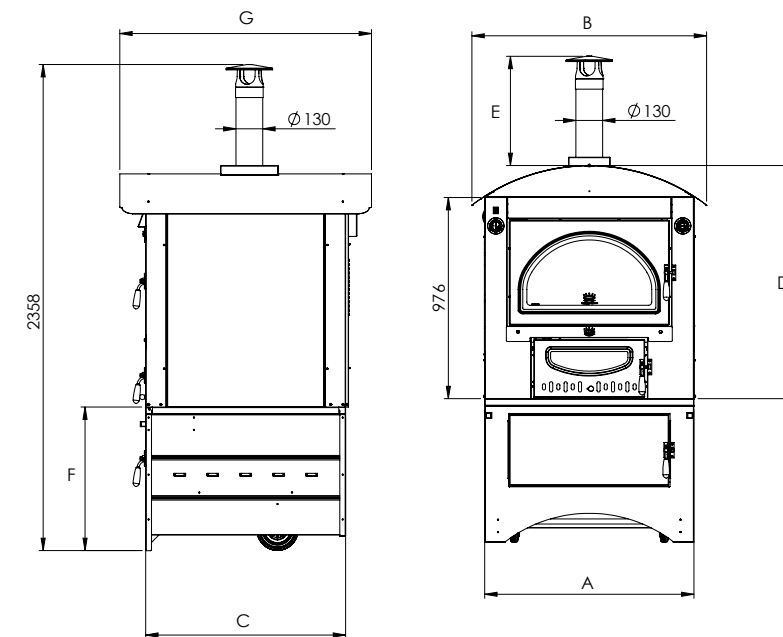
Cod.

L70 x P80 x H45

FESMI 80

L70 x P100 x H45

FESMI 100



DIMENSIONI / DIMENSIONS

| | 70x80 | 70x100 |
|-------|-------|--------|
| A | 101 | 101 |
| B | 116 | 116 |
| C | 97 | 120 |
| D | 113 | 113 |
| E | 53 | 53 |
| F | 70 | 70 |
| G | 122 | 142 |
| Kg F1 | 420 | 490 |
| Kg F2 | 60 | 70 |

DATI TECNICI / TECHNICAL DATAS

| | |
|---|---|
| Ventilazione Ventilation | Plus |
| Piani di cottura Cooking levels | 3 |
| Camera cottura Cooking chamber | Inox 304, smontabile, antitaglio 304 stainless steel removable/scratch resistant |
| Legna per raggiungere 300°C / Wood to reach 300°C | 5/7 kg |
| Legna per mantenimento orario Wood for hour maintenance | 1 kg |
| Calore costante forno Constant heat of the oven | 4 ore / 4 hours |
| Calore dopo 8 ore dallo spegnimento Temperature after 8 hours from the switching off | 100°C |
| CO 13% O ₂ | min. 0,17 / max 0,32 |



ACCESSORI DI SERIE

Standard
equipment

Ventilazione / Illuminazione / Comignolo inox / Carrello con ruote / Camera di cottura in acciaio inox 304 smontabile / Base refrattario alimentare / 2 griglie / 2 teglie in alluminio / Mensola anteriore / Mensola laterale / Termometro / Contaminuti

Ventilation / Lighting / Stainless steel chimney / Trolley with wheels / Cooking chamber in stainless steel 304 and removable / Base made of refractory material / 2 grills / 2 Aluminum pans / Front shelf / Side shelf / Thermometer / Timer

ARRICCHISCI IL TUO PRODOTTO! / Enrich your product!



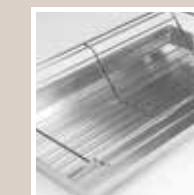
Bati carbon



Kit pale



Teglia pane



Kit porchetta



Refrattario 2° piano

Altri accessori disponibili a pag. 86
View more accessories at pg. 86

SMART

CAMERA COTTURA
Cooking chamber

45x80 cm
45x100 cm



Guarda il video!
Watch the video!



**SMART
TETTO E FORNO INOX**
stainless roof and oven

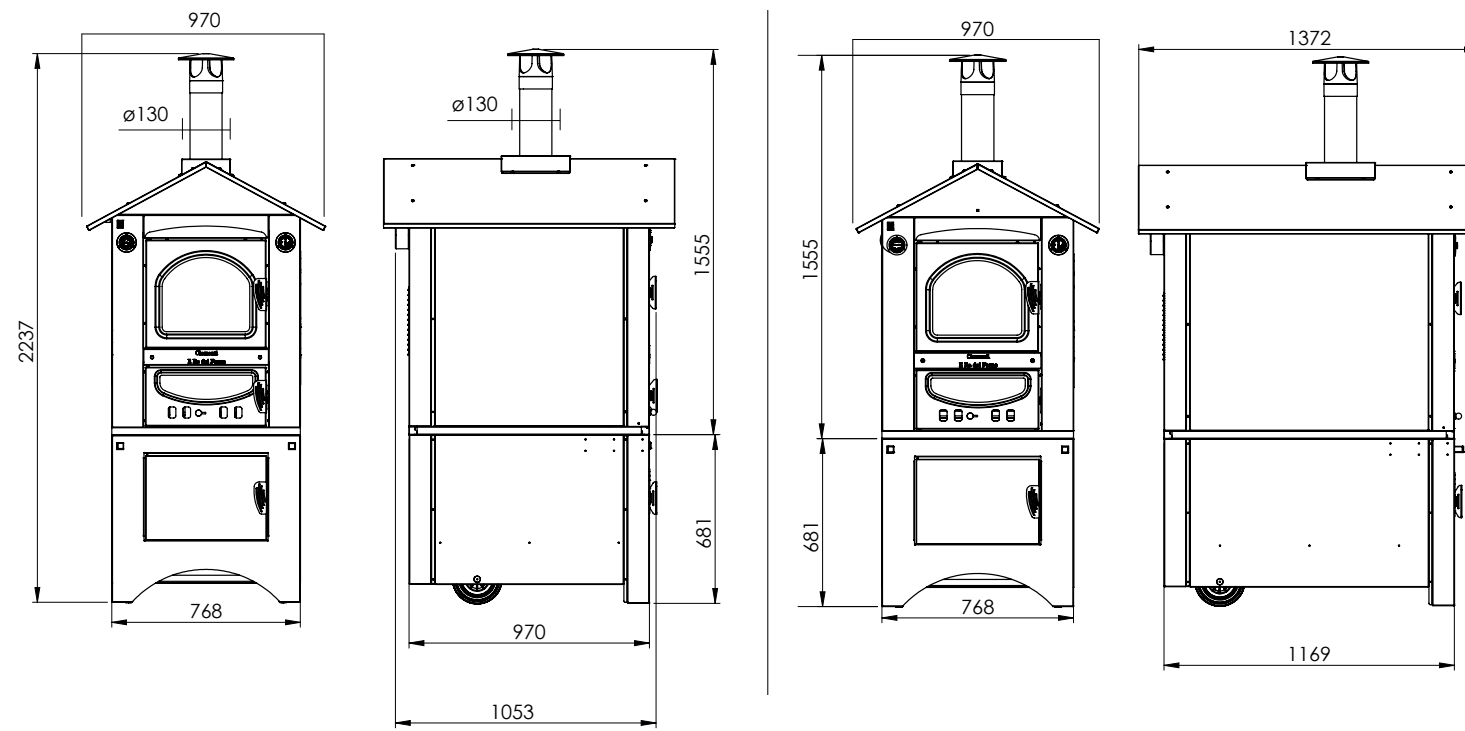


**SMART
TETTO ANTRACITE**

Charcoal grey roof

| | SMART tetto inox | SMART tetto antracite |
|--|------------------|-----------------------|
|--|------------------|-----------------------|

| Dimensione camera cottura | Cod. | Cod. |
|---------------------------|-------------|-----------|
| L45 x P80 x H40 | FECONTX | FECON |
| L45 x P100 x H40 | FECONTX 100 | FECON 100 |



CARATTERISTICHE TECNICHE
TECHNICAL SPECIFICATIONS

| | |
|---|--|
| Ventilazione Ventilation | Smart |
| Piani di cottura Cooking levels | 3 |
| Camera cottura Cooking chamber | Inox 430, fissa 430 stainless steel fixed |
| Legna per raggiungere 300°C / Wood to reach 300°C | 5/7 kg |
| Legna per mantenimento orario Wood for hour maintenance | 1 kg |
| Calore costante forno Constant heat of the oven | 4 ore / 4 hours |
| Calore dopo 8 ore dallo spegnimento Temperature after 8 hours from the switching off | 100°C |
| CO 13% O ₂ | min. 0,17 / max 0,32 |



ACCESSORI DI SERIE
Standard equipment

Ventilazione / Illuminazione / Comignolo inox / Carrello con ruote / Sportelli in acciaio / Camera di cottura in acciaio inox 430 fissa / Base refrattario alimentare / 2 griglie / 2 teglie in alluminio / Termometro / Contaminuti

Ventilation / Lighting / Stainless steel chimney / Trolley with wheels / Doors in stainless steel / Cooking chamber in stainless steel 430 and fixed / Base made of refractory material / 2 grills / 2 Aluminum pans / Thermometer / Timer

PLUS

- GRIGLIA FUOCO STAMPATA**
Pressed fire grill
- VOLANO TERMICO**
Thermal flywheel
- VENTILAZIONE SMART**
Plus ventilation
- COIBENTAZIONE IN LANA DI ROCCIA**
Mineral wool insulating material.
- 2 LAMPADE ALOGENE**
2 halogen lamps
- CAMERA COTTURA QUADRATA, 3 RIPIANI**
3 levels, squared cooking chamber

ARRICCHISCI IL TUO PRODOTTO! / Enrich your product!

- Bati carbon**
- Kit pale**
- Teglia pane**
- Kit porchetta**
- Refrattario 2° piano**

Altri accessori disponibili a pag. 86
View more accessories at pag. 86

SMILE

CAMERA COTTURA
Cooking chamber

40x50 cm



**SMILE
RAMATO**

Smile copper plated

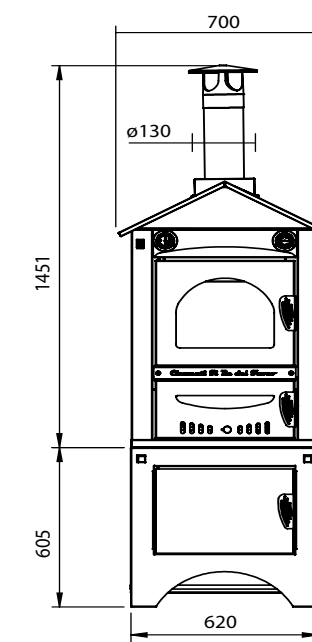
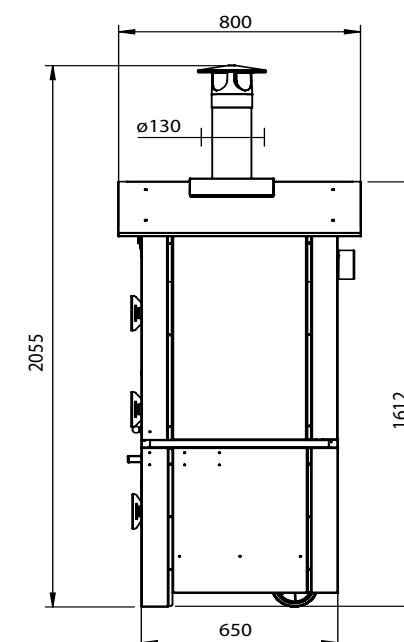


SMILE nero

| | |
|----------------------------------|-------------|
| Dimensione camera cottura | Cod. |
| L40 x P50 x H36 | FSMILE |

SMILE ramato

| | |
|----------------------------------|-------------|
| Dimensione camera cottura | Cod. |
| L40 x P50 x H36 | FSMILERA |



PESO / weight 165 kg

DATI TECNICI / TECHNICAL DATAS

| | |
|---|--|
| Ventilazione Ventilation | Smart |
| Piani di cottura Cooking levels | 3 |
| Camera cottura Cooking chamber | Inox 430, fissa 430 stainless steel fixed |
| Legna per raggiungere 300°C / Wood to reach 300°C | 4/5 kg |
| Legna per mantenimento orario Wood for hour maintenance | 1 kg |
| Calore costante forno Constant heat of the oven | 4 ore / 4 hours |
| Calore dopo 8 ore dallo spegnimento Temperature after 8 hours from the switching off | 100°C |
| CO 13% O ₂ | min. 0,17 / max 0,32 |



ACCESSORI DI SERIE
Standard equipment

Ventilazione / Illuminazione / Comignolo inox / Carrello con ruote / Sportelli in acciaio / Camera cottura acciaio inox 430 fissa / Base refrattario alimentare / 2 griglie / 2 teglie in alluminio / Termometro / Contaminuti
Ventilation / Lighting / Stainless steel chimney / Trolley with wheels / Doors in stainless steel / Cooking chamber in stainless steel 430 fissa / Base made of refractory material / 2 grills / 2 Aluminum pans / Thermometer / Timer

PLUS



GRIGLIA FUOCO STAMPATA
Pressed fire grill



VOLANO TERMICO
Thermal flywheel



VENTILAZIONE SMART
Plus ventilation



COIBENTAZIONE IN LANA DI ROCCIA
Mineral wool insulating material.



2 LAMPADE ALOGENE
2 halogen lamps



CAMERA COTTURA QUADRATA, 3 RIPIANI
3 levels, squared cooking chamber

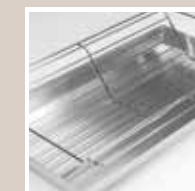
ARRICCHISCI IL TUO PRODOTTO! / Enrich your product!



Kit pale



Teglia pane



Kit porchetta



Refrattario 2° piano

Altri accessori disponibili a pag. 86
View more accessories at pg. 86

PICCOLO GIOIELLO

CAMERA COTTURA
Cooking chamber

45x50 cm



Teglia opzionale.
Baking pan: optional.

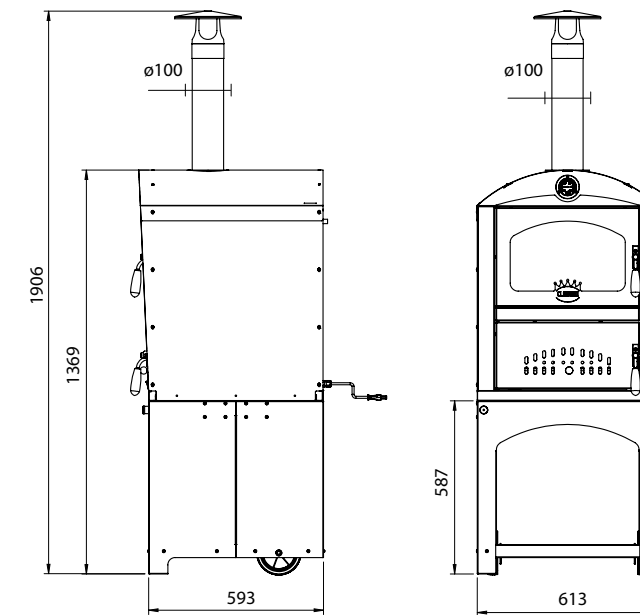
PICCOLO GIOIELLO

Dimensione
camera cottura

L45 x P50 x H28

Cod.

PICCOLO GIOIELLO



PESO / weight 135 kg

DATI TECNICI / TECHNICAL DATAS

| | |
|--|--|
| Ventilazione Ventilation | No |
| Piani di cottura Cooking levels | 2 |
| Camera cottura Cooking chamber | Inox 430, fissa 430 stainless steel fissa |
| Legna per raggiungere 300°C / Wood to reach 300°C | 4 kg |
| Legna per mantenimento orario Wood for hour maintenance | 1 kg |
| Calore costante forno Constant heat of the oven | 2,5 ore / 2,5 hours |
| CO 13% O ₂ | min. 0,17 / max 0,32 |



ACCESSORI DI SERIE
Standard equipment

Illuminazione / Comignolo inox / Carrello con ruote / Sportelli in acciaio / Camera di cottura inox 430 a cupola / Base refrattario / 1 griglia / Termometro

Lighting / Stainless steel chimney / Trolley with wheels / Doors in stainless steel / Cooking chamber in stainless steel 430 with dome shape / Base made of refractory material / 1 grill / Thermometer



PLUS



GRIGLIA FUOCO STAMPATA
Pressed fire grill



VOLANO TERMICO
Thermal flywheel



COIBENTAZIONE IN LANA DI ROCCIA
Mineral wool insulating material.

ARRICCHISCI IL TUO PRODOTTO! / Enrich your product!



Kit pale



Teglia pane



Teglia

Altri accessori disponibili a pag. 86
View more accessories at pag. 86

MASTER DA INCASSO

BUILT-IN

CAMERA COTTURA
Cooking chamber

45x60 cm
45x80 cm
50x80 cm
50x100 cm



Guarda il video!
Watch the video!



MASTER RAMATO DA INCASSO

Copper plated



CARRELLO (OPZIONALE)

Base (optional)



CAVALLETTO (OPZIONALE)

Stand (optional)



PLUS



3 RIPIANI COTTURA
3 stainless steel levels



COIBENTAZIONE IN LANA DI ROCCIA
Mineral wool insulating material.



VENTILAZIONE PLUS
Plus ventilation



VOLANO TERMICO
Thermal flywheel



2 LAMPADE ALOGENE
2 halogen lamps



DOPPIE PARETI DI COTTURA SMONTABILI
Double removable cooking walls



CAPPA INTEGRATA
Integrated hood

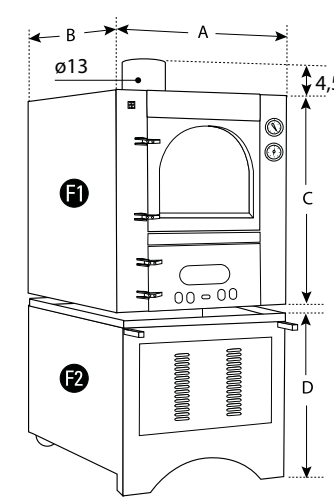


GRIGLIA FUOCO STAMPATA
Pressed fire grill

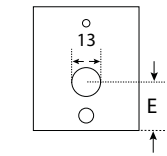
MASTER incasso nero

MASTER incasso ramato

| Dimensione camera cottura | Cod. | Carrello | Cavalletto | Cod. | Carrello | Cavalletto |
|---------------------------|----------|-------------|------------|-----------|--------------|------------|
| L45 x P60 x H40 | FINC 60 | KitCARR 60 | CAVFO 60 | FINCR 60 | KitCARR 60R | CAVFO 60 |
| L45 x P80 x H40 | FINC 80 | KitCARR 80 | CAVFO 80 | FINCR 80 | KitCARR 80R | CAVFO 80 |
| L50 x P80 x H46 | FINC 50 | KitCARR 50 | CAVFO 50 | FINCR 50 | KitCARR 50R | CAVFO 50 |
| L50 x P100 x H46 | FINC 100 | KitCARR 100 | CAVFO 100 | FINCR 100 | KitCARR 100R | CAVFO 100 |



Vista dall'alto / Top view



DIMENSIONI DIMENSIONS

| | 45x60 | 45x80 | 50x80 | 50x100 |
|-------|-------|-------|-------|--------|
| A | 77 | 77 | 81 | 81 |
| B | 77 | 97 | 97 | 117,5 |
| C | 93 | 93 | 103 | 103 |
| D | 66 | 66 | 66 | 66 |
| E | 36 | 46 | 46 | 56 |
| Kg F1 | 255 | 270 | 340 | 450 |
| Kg F2 | 45 | 55 | 55 | 65 |

DATI TECNICI / TECHNICAL DATAS

| | |
|---|---|
| Ventilazione Ventilation | Plus |
| Piani di cottura Cooking levels | 3 |
| Camera cottura Cooking chamber | Inox 304, smontabile, antitaglio 304 stainless steel removable/scratch resistant |
| Legna per raggiungere 300°C / Wood to reach 300°C | 5/7 kg |
| Legna per mantenimento orario Wood for hour maintenance | 1 kg |
| Calore costante forno Constant heat of the oven | 4 ore / 4 hours |
| Calore dopo 8 ore dallo spegnimento Temperature after 8 hours from the switching off | 100°C |
| CO 13% O ₂ | min. 0,17 / max 0,32 |



ACCESSORI DI SERIE
Standard equipment

Ventilazione / Illuminazione / Sportelli in ghisa / Camera di cottura in acciaio inox 304 smontabile / Base refrattario alimentare / 2 griglie / 2 teglie in alluminio / Mensola anteriore / Termometro / Contaminuti

Ventilation / Lighting / Doors made of cast iron / Cooking chamber in stainless steel 304 and removable / Base made of refractory material / 2 grills / 2 Aluminum pans / Thermometer / Timer

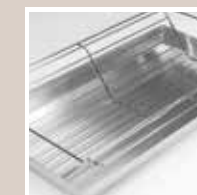
ARRICCHISCI IL TUO PRODOTTO! / Enrich your product!



Kit pale



Teglia pane



Kit porchetta



Refrattario 2° piano

Altri accessori disponibili a pag. 86
View more accessories at pag. 86

SUPER MASTER DA INCASSO

BUILT-IN

CAMERA COTTURA
Cooking chamber

70x80 cm
70x100 cm



CARRELLO (OPZIONALE)

Base (optional)



PORTE IN ACCIAIO

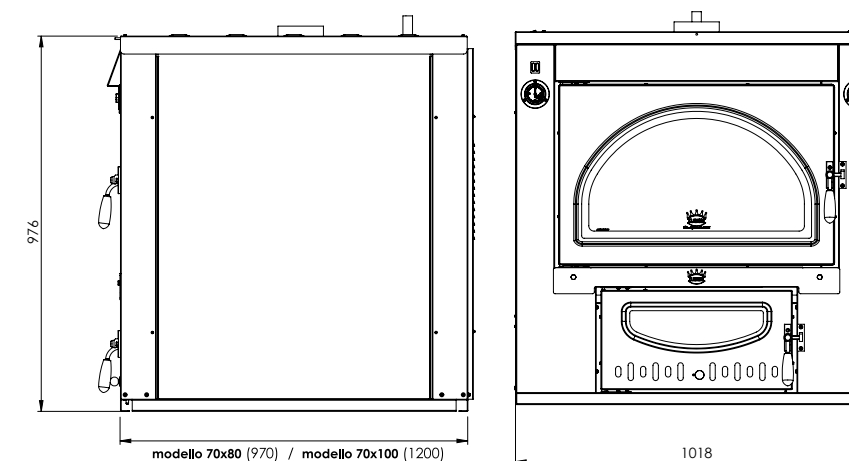
Steel doors

PLUS

| | | |
|---|--|---|
|  3 RIPIANI COTTURA 3 stainless steel levels |  VOLANO TERMICO Thermal flywheel |  CAPPA INTEGRATA Integrated hood |
|  COIBENTAZIONE IN LANA DI ROCCIA Mineral wool Insulating material. |  2 LAMPADE ALOGENE 2 halogen lamps |  GRIGLIA FUOCO STAMPATA Pressed fire grill |
|  DOPPIA VENTILAZIONE PLUS Double plus ventilation |  DOPPIE PARETI DI COTTURA SMONTABILI Double removable cooking walls | |

SUPER MASTER da incasso

| Dimensione camera cottura | Cod. | Carrello |
|---------------------------|-------------|---------------|
| L70 x P80 x H45 | FINCSMI 80 | KitCARRSM 80 |
| L70 x P100 x H45 | FINCSMI 100 | KitCARRSM 100 |



PESO/weight
70 x 80 cm 400 kg
70 x 100 cm 470 kg

PESO CARRELLO / Trolley weight
70 x 80 cm 60 kg
70 x 100 cm 70 kg

DATI TECNICI / TECHNICAL DATAS

| | |
|---|--|
| Ventilazione Ventilation | Plus |
| Piani di cottura Cooking levels | 3 |
| Camera cottura Cooking chamber | Inox 304, smontabile, antitaglio 304 stainless steel removable/screch resistant |
| Legna per raggiungere 300°C / Wood to reach 300°C | 5/7 kg |
| Legna per mantenimento orario Wood for hour maintenance | 1 kg |
| Calore costante forno Constant heat of the oven | 4 ore / 4 hours |
| Calore dopo 8 ore dallo spegnimento Temperature after 8 hours from the switching off | 100°C |
| CO 13% O ₂ | min. 0,17 / max 0,32 |



ACCESSORI DI SERIE
Standard equipment

Ventilazione / Illuminazione / Sportelli in acciaio / Camera di cottura in acciaio inox 304 smontabile / Base refrattario alimentare / 2 griglie / 2 teglie in alluminio / Mensola anteriore / Termometro / Contaminuti
Ventilation / Lighting / Doors in stainless steel / Cooking chamber in stainless steel 304 and removable / Base made of refractory material / 2 grills / 2 Aluminum pans / Thermometer / Timer

ARRICCHISCI IL TUO PRODOTTO! / Enrich your product!



Altri accessori disponibili a pag. 86
View more accessories at pg. 86

SMART DA INCASSO

BUILT-IN

CAMERA COTTURA

Cooking chamber

45x60 cm
45x80 cm
45x100 cm



CARRELLO (OPZIONALE)

Base (optional)



CAVALLETTO (OPZIONALE)

Stand (optional)



PLUS



**GRIGLIA FUOCO
STAMPATA**
Pressed fire grill



**COIBENTAZIONE
IN LANA DI ROCCIA**
Mineral wool
insulating material.



**VOLANO
TERMICO**
Thermal flywheel



**2 LAMPADE
ALOGENE**
2 halogen lamps



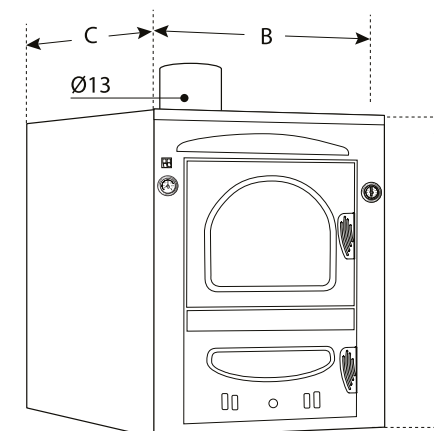
**VENTILAZIONE
SMART**
Plus ventilation



**CAMERA COTTURA
QUADRATA, 3 RIPIANI**
3 levels, squared
cooking chamber

SMART da incasso

| Dimensione camera cottura | Cod. | Cod. | Carrello | Cod. | Cavalletto |
|------------------------------|--------------|----------------|----------|-----------|------------|
| L45 x P60 x H40 | FECONINT 60 | KitCARRECO 60 | | CAVFO 60 | |
| L45 x P80 x H40 | FECOINT | KitCARRECO80 | | CAVFO 80 | |
| 45 x P100 x H40 | FECONINT 100 | KitCARRECO 100 | | CAVFO 100 | |



DIMENSIONI DIMENSIONS

| | 45x60 | 45x80 | 45x100 |
|------------------|-------|-------|--------|
| A | 96 | 96 | 96 |
| B | 78 | 78 | 78 |
| C | 78 | 98 | 118 |
| KG | 210 | 230 | 260 |
| Peso carrello | 45 | 55 | 65 |

DATI TECNICI / TECHNICAL DATAS

| | |
|---|---|
| Ventilazione Ventilation | Smart Smart system |
| Piani di cottura Cooking levels | 3 |
| Camera cottura Cooking chamber | Inox 430 fissa 430 fixed stainless steel |
| Legna per raggiungere 300°C / Wood to reach 300°C | 5/7 kg |
| Legna per mantenimento orario Wood for hour maintenance | 1 kg |
| Calore costante forno Constant heat of the oven | 4 ore / 4 hours |
| Calore dopo 8 ore dallo spegnimento Temperature after 8 hours from the switching off | 100°C |
| CO 13% O ₂ | min. 0,17 / max 0,32 |



**ACCESSORI
DI SERIE**
Standard
equipment

Ventilazione / Illuminazione / Sportelli in acciaio / Camera di cottura in acciaio inox 430 fissa / Base refrattario alimentare / 2 griglie / 2 teglie in alluminio / Termometro / Contaminuti

Ventilation / Lighting // Doors in stainless steel / Cooking chamber in stainless steel 430 and fixed / Base made of refractory material / 2 grills / 2 Aluminum pans / Thermometer / Timer

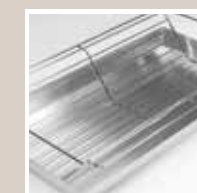
ARRICCHISCI IL TUO PRODOTTO! / Enrich your product!



Kit pale



Teglia pane



Kit porchetta



Refrattario 2° piano

Altri accessori disponibili a pag. 86
View more accessories at pag. 86

SMILE DA INCASSO

BUILT-IN

CAMERA COTTURA
Cooking chamber

40x50 cm



Guarda il video!
Watch the video!



SMILE RAMATO DA INCASSO

Copper plated



CARRELLO (OPZIONALE)

Base (optional)



CAVALLETTO (OPZIONALE)

Stand (optional)



PLUS



GRIGLIA FUOCO STAMPATA
Pressed fire grill



VOLANO TERMICO
Thermal flywheel



VENTILAZIONE SMART
Plus ventilation



COIBENTAZIONE IN LANA DI ROCCIA
Mineral wool insulating material.



2 LAMPADE ALOGENE
2 halogen lamps

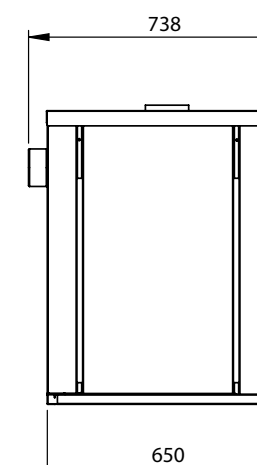
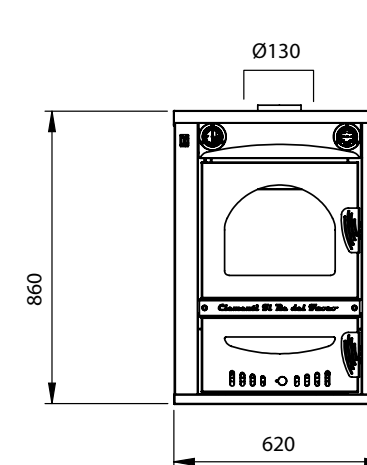


CAMERA COTTURA QUADRATA, 3 RIPIANI
3 levels, squared cooking chamber

SMILE NERO da incasso

SMILE RAMATO da incasso

| Dimensione camera cottura | Cod. | Carrello | Cod. | Carrello | Cavalletto |
|---------------------------|----------|-------------|----------|-------------|------------|
| L40 x P50 x H36 | FINC 40N | KitCARR 40N | FINC 40R | KitCARR 40R | CAVFO 40 |



PESO
weight 140 kg

PESO CARRELLO
Trolley weight 40 kg

DATI TECNICI / TECHNICAL DATAS

| | |
|---|---|
| Ventilazione Ventilation | Smart Smart system |
| Piani di cottura Cooking levels | 3 |
| Camera cottura Cooking chamber | Inox 430 fissa 430 fixed stainless steel |
| Legna per raggiungere 300°C / Wood to reach 300°C | 4/5 kg |
| Legna per mantenimento orario Wood for hour maintenance | 1 kg |
| Calore costante forno Constant heat of the oven | 4 ore / 4 hours |
| Calore dopo 8 ore dallo spegnimento Temperature after 8 hours from the switching off | 100°C |
| CO 13% O ₂ | min. 0,17 / max 0,32 |



ACCESSORI DI SERIE

Standard equipment

Ventilazione / Illuminazione / Sportelli in acciaio / Camera di cottura in acciaio inox 430 fissa / Base refrattario alimentare / 2 griglie / 2 teglie in alluminio / Termometro / Contaminuti

Ventilation / Lighting // Doors in stainless steel / Cooking chamber in stainless steel 430 and fixed / Base made of refractory material / 2 grills / 2 Aluminum pans / Thermometer / Timer

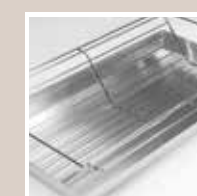
ARRICCHISCI IL TUO PRODOTTO! / Enrich your product!



Kit pale



Teglia pane



Kit porchetta



Refrattario 2° piano

Altri accessori disponibili a pag. 86
View more accessories at pg. 86



FEUER IM STEIN

www.feuerimstein.at

Feuer im Stein GmbH & Co. KG

Importeur für Tulikivi-Feuerstätten

Gewerbepark 1 | AT 4861 Schörfling am Attersee
willkommen@feuerimstein.at | 0043 (0) 664 376008
facebook.com/feuerimstein